

# DAILY

## 35 - 150 Chasis Cabina



### DIMENSIONES (mm)

Distancia entre ejes	A	3.750
Largo total	B	6.552
Largo zona de carga (chasis)		4.005
Ancho de cabina	C	2.052
Ancho de cabina (con retrovisores)		2.429
Altura de cabina	E	2.195
Voladizo delantero	F	1.048
Voladizo trasero	G	1.665
Ancho de vías eje delantero / Trasero		1.732 / 1.699
Ángulo de entrada	K	20°
Ángulo de salida	L	15°
Radio de Giro (entre paredes)		14.090
Radio de Giro (entre ruedas)		13.466
Despeje desde suelo delantero / trasero	M/N	211 / 182

### CAPACIDADES / PESOS (kg)

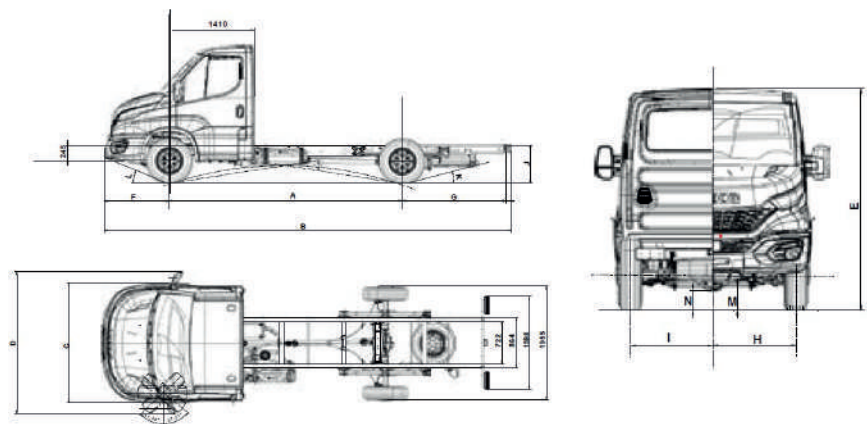
<b>CAPACIDADES</b>		
PBV (Peso bruto vehicular)		3.500
Capacidad técnica eje delantero		1.800
Capacidad técnica eje trasero		2.400
Capacidad de carga		1.510
Peso de carrocería		2.210
Capacidad máxima de tracción		6.500

### PESOS EN ORDEN DE MARCHA

Eje delantero		1.360
Eje trasero		630

### DESEMPEÑO (TEÓRICO)

Capacidad máxima de ascensión		66°
Partida en rampa		36°
Velocidad máxima (limitada)		130 km/h



**IVECO**

## MOTOR

Marca - ciclo / emisiones	FPT FICWG - Diesel / Egr - Euro 5 sin urea
Alimentación	Turbo - Intercooler, 4 tiempos, 16 válvulas, common Rail
N° de cilindros / cilindrada	4 cilindros en línea / 2.998 cm <sup>3</sup>
Potencia máxima	146 Hp @ 3.500 rpm
Torque máximo	350 Nm @ (1.400 - 2.900 rpm)

## TRANSMISIÓN Y EMBRAGUE

Transmisión - marca / modelo	ZF 6S 480 OD (ZF EL55)
Tipo / número de marchas	Transmisión mecánica, accionamiento manual por piolas, 6 marchas hacia delante + 1 reversa
Relaciones de marcha	5,070 / 2,614 / 1,524 / 1,000 / 0,770 / 0,657 / R: 4,823
Embrague - marca / modelo / tipo	Valeo 280 / Monodisco, accionamiento hidráulico tipo de tiro
Diámetro de disco	280 mm

## EJES

Trasero - tracción / tipo	Tracción trasera / eje de reducción simple
Marca / modelo	Dana 267
Reducción eje trasero	4,56:1

## SUSPENSIÓN

Delantero - tipo	Barras de torsión, amortiguadores telescópicos de doble efecto y barra estabilizadora.
Marca / modelo	Streparava QuatTor 5819
Trasera	Resortes semielípticos, amortiguadores telescópicos de doble efecto y barra estabilizadora.

## CHASIS

Tipo	Tipo escalera con largueros planos con perfil en "C" y travesaños curvos y remachados.
Material	Acero Fe E420

## DIRECCIÓN

Marca / modelo	BOSCH
Tipo	Piñón y cremallera de accionamiento hidráulico

## FRENOS

Freno de servicio	Disco en las 4 ruedas, ventilados en las ruedas delanteras y macizos en las traseras. Sistema de control y estabilidad ESP* + ABS + EBD. Control de tracción y Hill Holder. Accionamiento: hidráulico, servoasistido de doble circuito.
-------------------	---

Freno de estacionamiento	Accionamiento manual, pinza combinada.
--------------------------	--

ESP - Sistema de Control de Estabilidad	HHC - Hill Hold Control: mantiene la presión sobre los frenos durante 2 segundos, lo que ayuda a arrancar el vehículo. HBA - Asistencia de frenado hidráulico: aumento de la presión del freno cuando se presiona rápidamente el pedal del freno, reducir la distancia de frenado. HFC - Compensación de desvanecimiento hidráulico: el sistema detecta una condición anormal del sistema de frenos y aumenta presión del circuito hasta la intervención del ABS. HRB - Refuerzo hidráulico de la rueda trasera: en caso de frenado de emergencia, cuando los frenos delanteros ya están activados en el control ABS, la presión en los frenos traseros aumenta, aumentando la eficiencia total de frenado. EUC - Control de subviraje extendido: en caso de que el vehículo pierda agarre en las ruedas delanteras (salir del camino), actúa interviniendo en el par y freno del vehículo, aumentando su maniobrabilidad. RMI - Intervención de movimiento de balanceo: mitiga situaciones peligrosas de balanceo durante la conducción altamente dinámica. ROM - Mitigación de vuelcos: mitiga situaciones de vuelco peligrosas durante situaciones casi estacionarias. TSM - Trailer Sway Mitigation: detecta la presencia de un remolque y adapta la estrategia de control ESP para no influir negativamente en la dinámica del sistema de remolque del vehículo. LAC - Adaptive Load Control: estima la distribución de carga en el vehículo.
---	--

## LLANTAS Y NEUMÁTICOS

Llantas - tipo / dimensiones	Llantas de acero / 6,5" x 16"
Neumáticos	225 / 75 R16

## VOLUMENES DE ABASTECIMIENTO

Estanque de combustible	65 L
Carter (aceite)	6,9 L
Transmisión (aceite)	2,4 L

## SISTEMA ELÉCTRICO

Batería	1 x 12V x 100 Ah
Alternador	14V x 150 A

## CABINA

Estructura en paneles de chapa de acero, fijada al chasis mediante almohadillas elásticas. Tratamiento cataforético anticorrosión y aplicación de aislamiento acústico y materiales antiabrasión.

## EQUIPAMIENTO DE SERIE

Doble Airbag	Volante regulable	Porta objetos en puerta y panel central
Aire acondicionado	Luces diurnas	Computador a bordo
Alza vidrio eléctrico	Neblinereros	Radio Bluetooth + USB + MP3
Cierre centralizado	EcoSwitch	
Espejos eléctricos calefaccionados	Control crucero	

