

DAILY 50-170 MINIBUS 20+1

DIMENSIONES (mm)

Distancia entre ejes	A	4.100
Largo total	B	7.253
Largo del pasillo		4.680
Ancho de cabina	C	2.052
Ancho interno zona de pasajeros		1.800
Altura de cabina	E	2.731
Altura interna zona pasajeros		1.900
Voladizo delantero	F	1.048
Voladizo trasero	G	2.105
Ancho de vías eje delantero / Trasero		1.701 / 1.541
Volumen zona de carga (m ³)		16
Ángulo de entrada	K	16°
Ángulo de salida	L	12°
Radio de Giro (entre paredes)		15.190
Radio de Giro (entre ruedas)		14.564
Despeje desde suelo delantero/trasero	M/N	213/155

CAPACIDADES / PESOS (kg)

CAPACIDADES

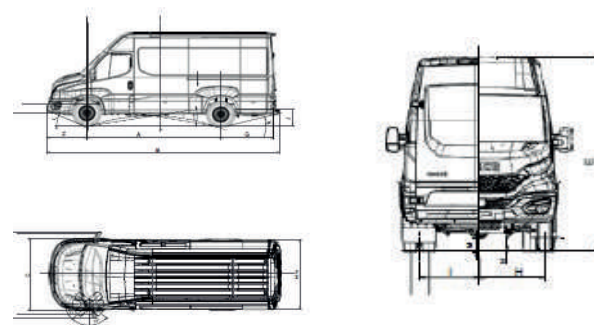
PBV (Peso bruto vehicular)	5.000
Capacidad técnica eje delantero	1.900
Capacidad técnica eje trasero	3.100
Capacidad de carga	2.070
Capacidad máxima de tracción	6.500

PESOS EN ORDEN DE MARCHA

Eje delantero	1.580
Eje trasero	1.350
Total	2.930

DESEMPEÑO (TEÓRICO)

Capacidad máxima de ascensión	66,7°
Partida en rampa	33,4°
Velocidad máxima (limitada)	130 km/h



IVECO

MOTOR

Marca - ciclo / emisiones	FPT FIC DS - Diesel / Egr -Euro 5 sin urea
Alimentación	Turbo-Intercooler; 4 tiempos, 16 válvulas, common Rail
Nº de cilindros / Cilindrada	4 cilindros en línea / 2.998 cm³
Potencia máxima	170 Hp @ 3.500 rpm
Torque máximo	400 Nm @ (1.250 - 2.900 rpm)

TRANSMISIÓN Y EMBRAGUE

Transmisión - marca / modelo	ZF 6S 480 OD (ZF EL55)
Tipo / número de marchas	Transmisión mecánica, accionamiento manual por piolas, 6 marchas hacia delante + 1 reversa
Relaciones de marcha	5,070 / 2,614 / 1,524 / 1,000 / 0,770 / 0,657 R: 4,823
Embrague - marca / modelo / tipo	Valeo 280 / monodisco, accionamiento hidráulico tipo de tiro
Diámetro de disco	280 mm

EJES

Trasero - tracción / tipo	Tracción trasera / eje de reducción simple, doble rodado
Marca / modelo	DANA 267
Reducción eje trasero	4,56:1

SUSPENSIÓN

Delantero - tipo	Suspensión independiente tipo doble A con barra estabilizadora y barras de torsión longitudinales de 31 mm.
Marca / modelo	Streparava QuatTor 5819.
Trasera	Muelle parabólico de dos etapas, amortiguadores telescópicos de doble efecto y barra estabilizadora.

CHASIS

Tipo	Tipo escalera con largueros planos con perfil en "C" y travesaños curvos y remachados
Material	Acero Fe E420

DIRECCIÓN

Marca / modelo	BOSCH
Tipo	Piñón y cremallera de accionamiento hidráulico

FRENOS

Freno de servicio	Disco en las 4 ruedas, ventilados en las ruedas delanteras y macizos en las traseras. Sistema de control y estabilidad ESP * + ABS + EBD + ASR. Accionamiento: hidráulico, servoasistido de doble circuito.
Freno de estacionamiento	Accionamiento mecánico en tambores traseros.
ESP - Sistema de Control de Estabilidad	HHC - Hill Hold Control: mantiene la presión sobre los frenos durante 2 segundos, lo que ayuda a arrancar el vehículo. HBA - Asistencia de frenado hidráulico: aumento de la presión del freno cuando se presiona rápidamente el pedal del freno, reducir la distancia de frenado. HFC - Compensación de desvanecimiento hidráulico: el sistema detecta una condición anormal del sistema de frenos y aumenta presión del circuito hasta la intervención del ABS. HRB - Refuerzo hidráulico de la rueda trasera: en caso de frenado de emergencia, cuando los frenos delanteros ya están activados en el control ABS, la presión en los frenos traseros aumenta, aumentando la eficiencia total de frenado. EUC - Control de subviraje extendido: en caso de que el vehículo pierda agarre en las ruedas delanteras (salir del camino), actúa interviniendo en el par y freno del vehículo, aumentando su maniobrabilidad. RMI - Intervención de movimiento de balanceo: mitiga situaciones peligrosas de balanceo durante la conducción altamente dinámica. ROM - Mitigación de vuelcos: mitiga situaciones de vuelco peligrosas durante situaciones casi estacionarias. TSM - Trailer Sway Mitigation: detecta la presencia de un remolque y adapta la estrategia de control ESP para no influir negativamente en la dinámica del sistema de remolque del vehículo. LAC - Adaptive Load Control: estima la distribución de carga en el vehículo.

LLANTAS Y NEUMÁTICOS

Llantas - tipo / dimensiones	Llantas de acero / 5" X 16"
Neumáticos	195 / 75 R16

VOLÚMENES DE ABASTECIMIENTO

Estanque de combustible	90 L
Carter (aceite)	6,9 L
Transmisión (aceite)	2,4 L

SISTEMA ELÉCTRICO

Batería	1 x 12V x 100 Ah
Alternador	14V x 150 A

CABINA

Estructura en paneles de chapa de acero, fijada al chasis mediante almohadillas elásticas. Tratamiento cataforético anticorrosión y aplicación de aislamiento acústico y materiales antiabstración.

ZONA DE PASAJEROS

Capacidad para 18 pasajeros atrás y 2 en cabina delantera, Cinturones de 3 puntas. Aire acondicionado Webasto con distribución lateral, Paqueteras iluminadas, Calefacción, Manillar de acceso.

EQUIPAMIENTO DE SERIE

Doble Airbag	Volante regulable	Control crucero
Aire acondicionado	Luces diurnas	Porta objetos en puerta y panel central
Alza vidrio eléctrico	Neblineros	Computador a bordo
Cierre centralizado	EcoSwitch	Radio Bluetooth + USB + MP3
Espejos eléctricos calefaccionados	Sensor de retroceso	