

TGX 28.480 6X2 BLS XLX

camiones
MAN Chile



MAN.CHILE



MAN | VIVE LA EXPERIENCIA



**CAMIÓN
100%
ALEMÁN**

Motor	D2676LF07
Potencia (CV)	480
Rango potencia (rpm)	1.900
Torque (nm)	2.300
Rango Torque (rpm)	1.050 - 1.400
Cilindros	6 en línea
Cilindrada (cc)	12.419
Caja de Cambios	MAN TipMatic® 1226DD
Desmultiplicación eje	i = 2.85
Medida Neumático	295 / 80R22,5

Embrague
Embrague monodisco MFZ 430

Sistema de Frenos
MAN BrakeMatic (sistema de frenos electrónico), Sistema antibloqueo (ABS), Programa Electrónico de estabilidad (ESP), control anti deslizante (ASR)
Frenos de disco en eje delantero / trasero

Caja de Cambios
Caja de cambios MAN TipMatic® Software de la caja de cambios MAN TipMatic® Profi (utilización en carretera)

Suspensión
Ballestas delanteras parabólicas de 7,5 t
Resorte trasero neumático 13 t, sistema de suspensión neumática ECAS

Ratios Marcha / Desmultiplicación (1226DD)	
1	16.69
2	12.92
3	9.93
4	7.67
5	5.9
6	4.57
7	3.66
8	2.83
9	2.17
10	1.68
11	1.29
12	1.00
R1	15.54
R2	12.03

Ejes
Eje delantero VOK - 07 acodado
Eje trasero hipoide HY -1350 / Último eje no propulsado NO -10 fijo, elevable, de rueda doble

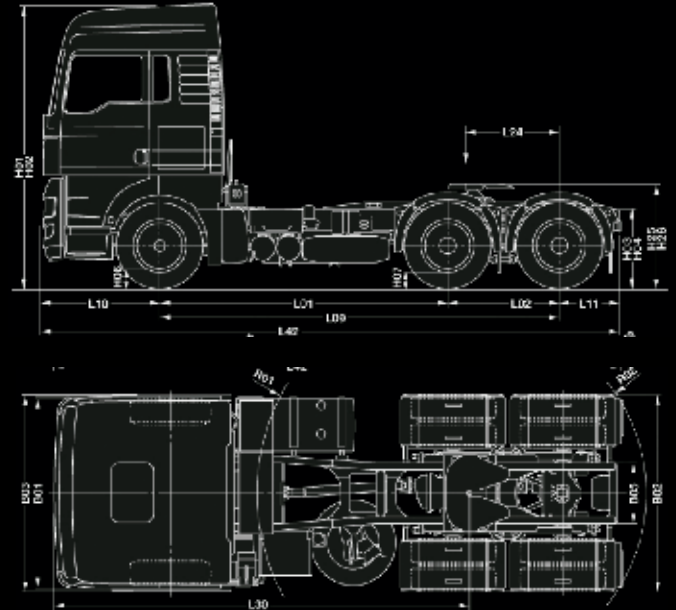
Ruedas y Llantas
Llantas de aluminio de 10 agujeros de medida 9.00 - 22.5

Depósito de Combustible / AdBlue
Depósito de combustible de aluminio de 590 lts a la derecha con escalones y 75 lts de AdBlue

Sistema Eléctrico
Baterías 12V 175Ah 2 piezas
Alternador de corriente trifásica 28V 120A 3.360W Longlife Eco

Otros Equipamientos
Radio, Aire Acondicionado con Climatizador
Quinta rueda JOST JSK 37 C 185 mm con lubricación integrada
Sistema de advertencia de abandono del carril IV (LGS IV)
ACC: Tempomat regulado en función de la distancia
Bluetooth
Opcional: Electronic Brake Assist (EBA)

Características
Catalizador SCR e inyección de AdBlue
Sistema de inyección EDC common rail
Freno motor EVB 280 KW de potencia
Norma Euro 5
Aeropaquete suelto con spoiler y laterales para cabinas XL y XLX
Sistema freno continuo retardador 500 KW de Potencia



Dimensiones de Vehículo (mm) / Cabina XLX	
L01 Distancia entre ejes	3.100
L10 Voladizo delantero	1.475
L11 Voladizo trasero	750
L42 Longitud Total	6.675
H01 Altura sobre la cabina, sin carga	3.529
H02 Altura del bastidor, con carga	3.470
B03 Anchura total	2.500

Pesos en Vacío (kg +/- 5%) (Incluye Conductor, Herramientas, estanques de Combustible, llantas acero y adBlue 100% capacidad)	
	Motor 12,419 CC
Eje delantero	5.210
Eje trasero	3.545
Peso Total	8.755

Masas Técnicas Máximas Admisibles (MTMA)	
MTMA 1er eje	7.500
MTMA 2do eje	13.000
MTMA 3er eje	10.000
MTMA total	28.000