

EX18 PAVISE

MT - Versión mecánica



CAMIÓN PESADO

3

AÑOS DE
GARANTÍA

Y/O 100.000
KILÓMETROS



CAPACIDAD
DE CARGA

HASTA
13.000 KG



LARGO
CARROZABLE

HASTA
8,4 M



AIRBAG

CONDUCTOR
Y PASAJERO



SISTEMA
SEGURIDAD

ABS y ASR



MOTOR

POTENCIA
280 HP

 Indumotora®

 **HYUNDAI**
Camiones & Buses

hyundaicamionesybuses.cl

 +562-2 592 6400

*Primera mantención a los 10 mil km sin costo.

EX18 PAVISE MT

Especificaciones

Motor	
Modelo	Hyundai D6GA Euro V sin Ad-Blue
Tipo	6 cilindros en línea BÍ-Turbo con válvula de alivio
Cilindrada	5.899 cc
Potencia	280 HP @ 2.500 rpm
Torque	981 Nm @ 1.400 ~ 1.800 rpm
Inyección	Common Rail

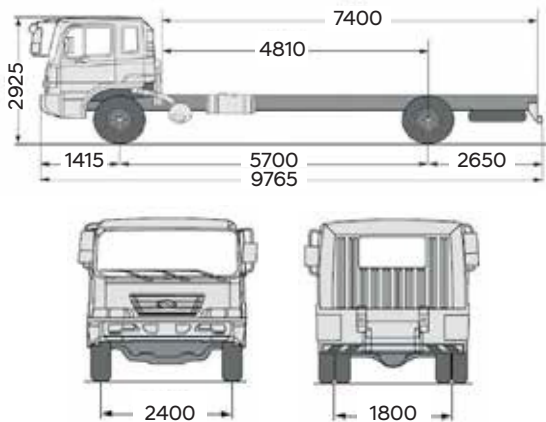
Configuración	
Tracción	4x2 y 6x2
Eje delantero	Semi elíptica con paquete de resortes y amortiguador + barra estabilizadora
Eje trasero	Semi elíptica con paquete de resortes y amortiguador

Frenos	
De servicio	Neumáticos servo asistidos, doble circuito con ABS y ASR
De estacionamiento	Maxi Break con accionamiento en cabina interior
De motor	Tipo válvula mariposa con control electrónico actuando a la salida del escape

Transmisión	
Modelo	ZF 9S1310TO
Tipo	Mecánica de 9 velocidades + reversa
Relación de diferencial	5,375:1

Chasis	
Dirección	Servo-asistida Hidráulicamente
Embrague	Tipo "Push" con resorte de diafragma y autoajuste 395 x 240 mm de diámetro
Suspensión delantera	Ballestas semi elípticas y amortiguadores hidráulicos y barra estabilizadora
Suspensión trasera	Ballestas semi elípticas y amortiguadores hidráulicos
Cabina	Frontal con suspensión neumática de 4 puntos y basculamiento electro-hidráulico
Neumáticos	Tubulares 295/80 R 22.5-16PR Eje delantero rodado simple Eje trasero rodado doble 3er eje adicional rodado doble (sólo versión 6x2)

Largo / Ancho / Altura / Distancia entre ejes (m)



Capacidades y Dimensiones	4x2	6x2
Peso bruto vehicular PBV (kg)	18.000	24.000
Peso bruto combinado (kg)	27.000	27.000
Capacidad de carga (kg)	13.000	17.800
Capacidad de eje delantero (kg)	7.900	7.900
Capacidad de eje trasero (kg)	10.100	16.100
Tara (kg) (Peso del vehículo sin carga)	5.000	6.200
Largo carrozable (m)	7,4	8,4
Tanque de combustible (l)	400	400
Pasajeros (incluido conductor)	3	3

Equipamiento		
Radio con Bluetooth y USB	Sí	Sí
Sistema de eficiencia eco-roll	Sí	Sí
Sistema control crucero	Sí	Sí
Bocina electrónica y tipo aire	Sí	Sí
Tapiz asiento acompañante	Vinil	Vinil
Tapiz ecocuero asiento conductor	Sí	Sí
Alvavidrios eléctricos	Sí	Sí
Volante regulable en altura y profundidad	Sí	Sí
Defroster espejos laterales + control remoto	Sí	Sí
Computador a bordo	Sí	Sí
Sistema climatizador	Sí	Sí
Aire acondicionado + defroster	Sí	Sí
Neblineros delanteros	Sí	Sí
Apoya brazo conductor	Sí	Sí
Conexión a PTO en transmisión	Sí	Sí
Suspensión neumática asiento conductor	Sí	Sí

Seguridad		
Barra de acero en puertas laterales	Sí	Sí
Certificación de cabina Norma ECE R29	Sí	Sí
Chasis reforzado	Sí	Sí
Cinturones de seguridad de 3 puntas	Sí	Sí
Inmovilizador de llave de contacto	Sí	Sí
Parabrisas laminados	Sí	Sí
Columna de dirección colapsable	Sí	Sí
Air bag conductor y acompañante	Sí	Sí
Barra estabilizadora eje delantero	Sí	Sí
Sistema de frenos auto ajuste (Del/Tras)	Sí	Sí
ABS (Sistema antibloqueo de frenos)	Sí	Sí
ASR Sistema de control de tracción	Sí	Sí



Hyundai Vehículos Comerciales Chile SpA declara que las especificaciones técnicas expuestas corresponden a la configuración del producto desde Octubre 2021 hasta Marzo 2022, cualquier diferencia particular en las especificaciones y con la imagen referencial será informada debidamente por nuestros canales de comunicación directa. Vehículo no incorpora carrocería y/o equipamiento adicional. La capacidad de carga total del vehículo se verá disminuida con el peso de la carrocería o equipamiento a instalar adicional.