



**Camiones
Buses**



CONSTELLATION 26.280 / 3440

CONTÁCTANOS AL
600 712 7000

www.camionesybusesvolkswagen.cl

PORSCHE
CHILE

CONSTELLATION 26.280 / 3440

Motor MAN

Marca y modelo	MAN / D08 36 280 (Bi-Turbo)
N° de cilindros / cilindrada (cm³)	6 / 6.871
Potencia neta máx. - cv(Kw)@rpm(*)	275 (205)@ 2.300
Par motor neto máx. - Nm@rpm(*)	1.050 @ 1.100 - 1.750
Norma de emisiones	Euro 5
Tecnología de emisiones	EGR (Sin uso de UREA)
Batería / Tensión Nominal	Dos baterías de 12 V - 100 Ah / 24 V
Alternador	80 A - 28 V
(*)Valores conforme ensayo NBR ISO 1585	

Transmisión (ZF)

Caja de cambios marca / modelo	ZF / 16S 1455-TD
Accionamiento / N° de marchas	Manual / 16 Adelante (sincronizadas), 2 reversa
Relación de transmisión - 1ª / 16ª	18,10:1/1,00:1
Tracción	6x4
Marca / diámetro del disco embrague (mm)	Sachs / 395 mm

Ejes

Eje delantero	Sifco / 13K
Eje trasero	Meritor / MT 46-145
Reducción	4, 88:1

Desempeño del vehículo (cálculo teórico)

Velocidad máxima (Km/h)	93
Capacidad de rampa a 23.000 kg (%)	41
Partida en rampa a 23.000 kg(%)	33
Diámetro de giro (m)	16,4

Obs.: Datos proyectados por simulación de rendimiento

Neumáticos/Dirección

Llantas	7,5" x 22,5" Acero
Neumáticos	275/80R22.5
Dirección (marca / modelo / tipo)	ZF/8097/Hidráulica

Suspensión

Delantera	Resortes semi-elípticos + amortiguador hidráulico de doble acción + barra estabilizadora
Trasera	Ejes rígidos motrices tandem (Tipo Bogie), resortes semi-elípticos invertidos de acción progresiva

Frenos

Freno de servicio	Aire, tambor en las ruedas delanteras y traseras
Tipo / circuito	S-came / circuitos independientes
Freno de estacionamiento / Actuación	Cámara con resorte, neumático
Actuación	Ruedas traseras
Freno motor / tipo	Sí/Freno a las válvulas + obstrucción de gases de escape

Pesos y capacidades (Kg)

Eje delantero	3.870
Eje trasero	3.670
Tara	7.540

Pesos admisibles (Kg)

Eje delantero	6.100
Eje trasero	20.200
Peso bruto vehicular (P.B.V)	26.300
Capacidad máxima de tracción (C.M.T)	42.000
Carga útil + carrocería	18.760

Volúmenes de abastecimiento (L)

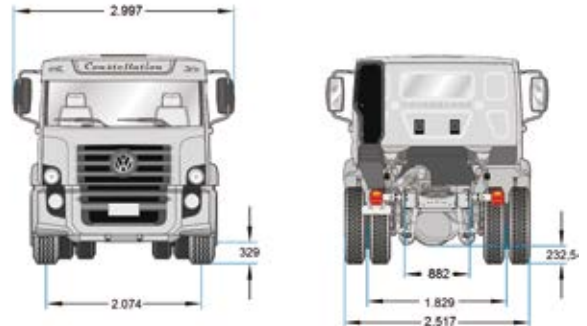
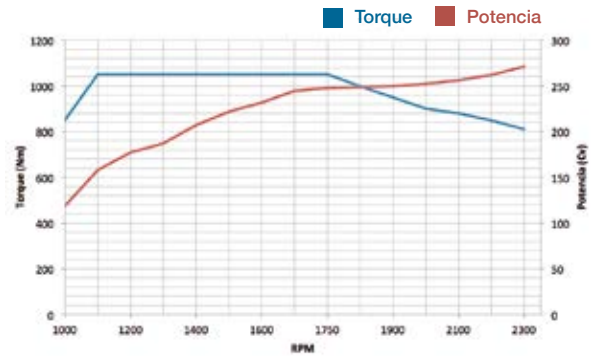
Tanque de combustible / material	275 / Plástico
Cárter con filtro	27,5
Caja de cambios	14
Eje trasero	12,5 (Anterior), 12,5 (Posterior)
Sistema de refrigeración	29

Obs.: Los pesos pueden sufrir alteraciones debido a los ítems opcionales.

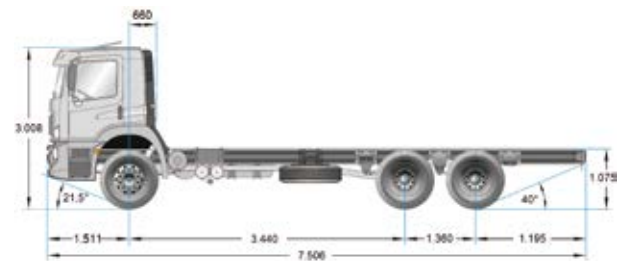
Cabina

Tipo cabina	Frontal abatible
Asiento conductor	Suspensión neumática (regulable altura y profundidad)
Asiento acompañante	Para una persona
Tacógrafo	Sí
Computador abordo	Sí
Velocidad crucero	Sí
Volante	Regulable en altura y profundidad

MAN D08 36



Largo carrozable: 5335mm



Mantenciones: intervalos más extensos, entre 20.000 y 40.000 km según aplicación.

