



**Camiones  
Buses**



# CONSTELLATION 24.330 LR

---

CONTÁCTANOS AL  
600 712 7000

[www.camionesybusesvolkswagen.cl](http://www.camionesybusesvolkswagen.cl)

# CONSTELLATION 24.330 LR

## Motor (Cummins)

Marca y modelo	Cummins ISL 330 Turbo con waste - gate
N° de cilindros / Cilindrada (cm³)	6 / 8.900
Potencia neta máx. - cv(Kw)@rpm(*)	330 (246)@ 2.100
Par motor neto máx - Nm@rpm(*)	1.450 @ 1.000 - 1.500
Norma de emisiones	Euro 5
Tecnología de emisiones	SCR
Batería / Tensión Nominal	Dos baterías de 12 V - 170 Ah / 24 V
Alternador	80 A - 28 V
(*)Valores conforme ensayo NBR ISO 1585	

## Transmisión (ZF) Automatizada

Caja de cambios marca / Modelo	ZF/12AS 1420 TD
Accionamiento / N° de marchas	Automatizado / 12 adelante (sincronizadas), 2 reversa
Relación de transmisión - 1ª / 12ª	12,84:1/1,00:1
Tracción	6x2
Marca / Diámetro del disco embrague (mm)	Sachs / 430 mm

## Ejes

Eje delantero	Dana / 13K
Eje trasero	Meritor / MS 23-165
Reducción	3,21:1

## Desempeño del vehículo (cálculo teórico)

Velocidad máxima (Km/h)	122
Capacidad de rampa a 36.000kg (%)	46
Partida en rampa a 36.000kg(%)	46
Diámetro de giro (m)	20,5
Obs.: Datos proyectados por simulación de rendimiento	

## Neumáticos / Dirección

Llantas	8,25" x 22,5" Acero
Neumáticos	295 / 80R22,5
Dirección (marca / modelo / tipo)	ZF / 8097 / Hidráulica

## Suspensión

Delantera	Resortes semi - elípticas + amortiguador hidráulico de doble acción + barra estabilizadora
Trasera	Eje motriz rígido tipo, eje auxiliar tándem tipo balancín con suspensión electroneumática + resortes semi - elíptico asimétricos trapezoidales

## Frenos

Freno de servicio	Aire, tambor en las ruedas delanteras y traseras + ABS + EBD + ATC
Tipo / Circuito	S-came / Circuitos independientes
Freno de estacionamiento / Actuación	Cámara con resorte, neumático
Freno motor / Tipo	Sí / Freno a las válvulas

## Pesos y capacidades (Kg)

Eje delantero	4.000
Eje trasero	3.220
Total (Tara)	7.220

## Pesos admisibles (Kg)

Eje delantero	6.100
Eje trasero	18.000
Peso bruto vehicular (P.B.V)	24.100
Capacidad máxima de tracción (C.M.T)	36.000
Carga útil + carrocería	16.880

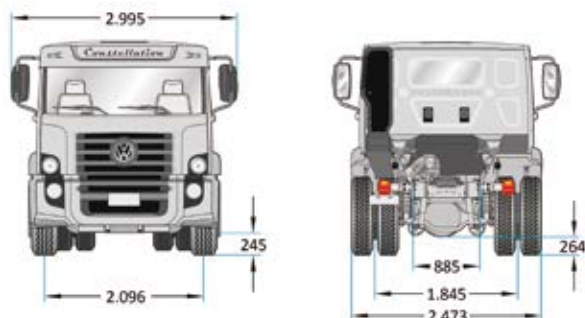
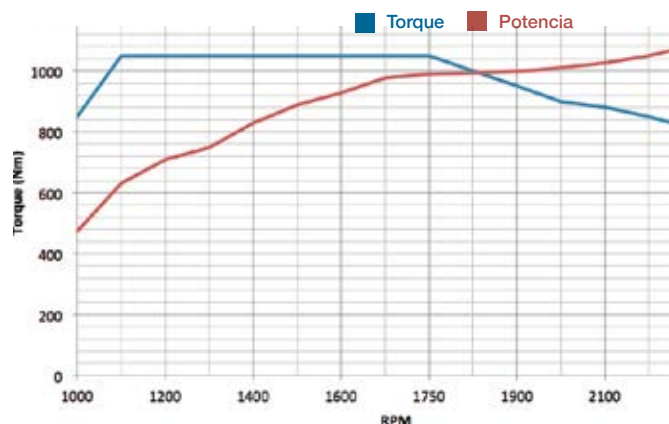
## Volúmenes de abastecimiento (L)

Tanque de combustible / Material	275 / Plástico
Cárter con filtro	35,25
Caja de cambios	9,3
Eje trasero	21
Sistema de refrigeración	31,5
Tanque de urea (AdBlue®)	35

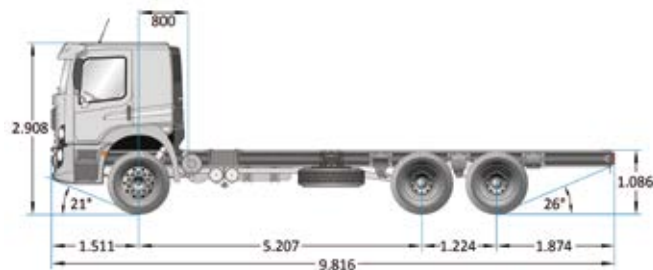
## Cabina

Tipo cabina	Frontal abatible con litera
Asiento conductor	Suspensión neumática (regulable altura y profundidad)
Asiento acompañante	Para una persona
Tacógrafo	Sí
Computador a bordo	Sí
Velocidad crucero	Sí
Aire acondicionado	Sí
Volante	Regulable en altura y profundidad

## Cummins ISL 330



Largo carrozable: 7505



Mantenciones: Intervalos más extensos, entre 20.000 y 30.000 km según aplicación.

