



CONSTELLATION 19.330 HR

CONTÁCTANOS AL
600 712 7000

www.camionesybusesvolkswagen.cl

CONSTELLATION 19.330 HR

Motor (Cummins)

Marca y modelo	Cummins ISL 330 Turbo con waste-gate
N° de cilindros / cilindrada (cm³)	6 / 8.900
Potencia neta máx. - cv(Kw)@rpm(*)	330 (246)@ 2.100
Par motor neto máx. - Nm@rpm(*)	1.450 @ 1.000 - 1.500
Norma de emisiones	Euro 5
Tecnología de emisiones	SCR
Batería / Tensión Nominal	Dos baterías de 12 V - 135 Ah / 24 V
Alternador	80 A - 28 V

(*)Valores conforme ensayo NBR ISO 1585

Transmisión (ZF) Automatizada

Caja de cambios marca / modelo	ZF/16AS 2230 TD
Accionamiento / N° de marchas	Automatizada / 16 Adelante (sincronizadas), 2 reversa
Relación de transmisión - 1ª / 16ª	17,03:1/1,00:1
Tracción	4x2
Marca / diámetro del disco embrague (mm)	Sachs / 430 mm

Ejes

Eje delantero	Sifco / 13K
Eje trasero	Meritor / MS 23-165
Reducción	3, 42:1

Desempeño del vehículo (cálculo teórico)

Velocidad máxima (Km/h)	110
Capacidad de rampa en C.M.T (%)	33
Partida en rampa en C.M.T (%)	33
Diámetro de giro (m)	15

Obs.: Datos proyectados por simulación de rendimiento

Neumáticos / Dirección

Llantas	8,25" x 22,5" Acero
Neumáticos	295/80R22,5
Dirección (marca / modelo / tipo)	ZF/8097/Hidráulica

Suspensión

Delantera	Resortes parabólicos + amortiguador hidráulico de doble acción + barra estabilizadora
Trasera	Neumática con dos bolsas de aire + válvula niveladora + amortiguadores telescópicos de doble acción.

Frenos

Freno de servicio	Aire, tambor en las ruedas delanteras y traseras con ABS + EBD + ATC
Tipo / circuito	S-came / circuitos independientes
Freno de estacionamiento	Cámara con resorte, neumático
Actuación	Ruedas traseras
Freno motor / tipo	Sí / Freno a las válvulas
Partida en pendiente	Sí / EasyStart

Pesos y capacidades (Kg)

Eje delantero	4.396
Eje trasero	2.089
Tara	6.485

Pesos admisibles (Kg)

Eje delantero	6.100
Eje trasero	11.000
Peso bruto vehicular (P.B.V)	17.100
Capacidad máxima de tracción (C.M.T)	45.000
Carga útil + carrocería	38.515

Volúmenes de abastecimiento (L)

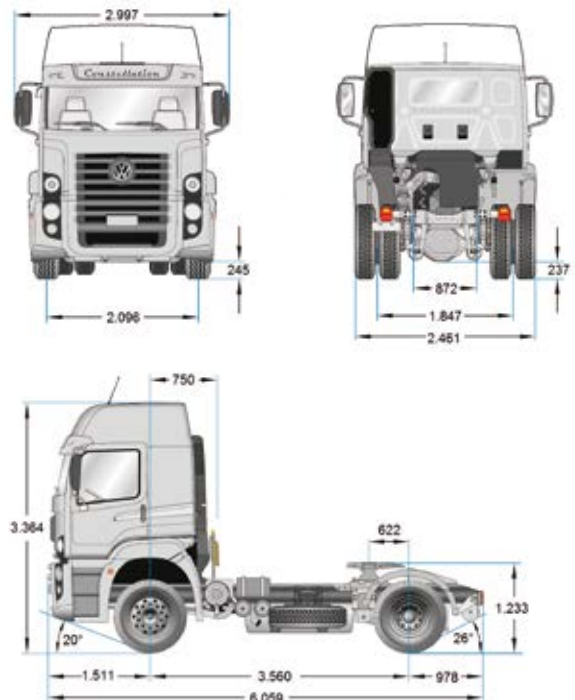
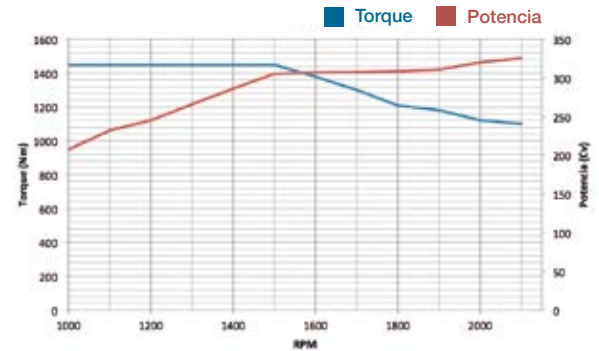
Tanque de combustible / material	440 / Aluminio
Cárter con filtro	33,8
Caja de cambios	13,5
Eje trasero	21
Sistema de refrigeración	31,5
Tanque de urea (AdBlue®)	60

Obs.: Los pesos pueden sufrir alteraciones debido a los ítems opcionales.

Cabina

Tipo cabina	Frontal abatible con litera
Asiento conductor	Suspensión neumática (regulable altura y profundidad)
Asiento acompañante	Para una personas
Tacógrafo	Sí
Computador abordo	Sí
Velocidad crucero	Sí
Aire acondicionado	Sí
Volante	Regulable en altura y profundidad

Cummins ISL 330



Mantenciones: intervalos más extensos, entre 20.000 y 30.000 km según aplicación.

