



**Camiones
Buses**



CONSTELLATION 17.280 / 4800

CONTÁCTANOS AL
600 712 7000

www.camionesybusesvolkswagen.cl

PORSCHE
CHILE

CONSTELLATION 17.280 / 4800

Motor MAN

Marca y modelo	MAN / D08 36 280 (Bi-Turbo)
N° de cilindros / cilindrada (cm³)	6 / 6.871
Potencia neta máx. - cv(Kw)@rpm(*)	275 (205)@ 2.300
Par motor neto máx. - Nm@rpm(*)	1,050 @ 1.100 - 1.750
Norma de emisiones	Euro 5
Tecnología de emisiones	EGR (Sin uso de urea)
Batería / Tensión Nominal	Dos baterías de 12 V - 100 Ah / 24 V
Alternador	80 A - 28 V

(*)Valores conforme ensayo NBR ISO 1585

Transmisión (ZF)

Caja de cambios marca / modelo	ZF/9S 1110-TD
Accionamiento / N° de marchas	Manual / 9 Adelante (sincronizadas), 1 reversa
Relación de transmisión - 1ª / 9ª	12,73:1/1,00:1
Tracción	4x2
Marca / diámetro del disco embrague (mm)	Sachs / 395 mm

Ejes

Ejes delantero	Sifco / 13K
Eje trasero	Meritor / MS 23-155
Reducción	3, 73:1

Desempeño del vehículo (cálculo teórico)

Velocidad máxima (Km/h)	117
Capacidad de rampa a 16.000 kg (%)	58
Partida en rampa a 16.000 kg (%)	47
Diámetro de giro (m)	18,7

Obs.: Datos proyectados por simulación de rendimiento

Neumáticos / Dirección

Llantas	7,5" x 22,5" Acero
Neumáticos	275/80R22,5
Dirección (marca / modelo / tipo)	ZF/8097/Hidráulica

Suspensión

Delantera	Resortes semi-elípticos + amortiguador hidráulico de doble acción + barra estabilizadora
Trasera	Resortes principales semi-elípticos + resortes secundarios parabólicos

Frenos

Freno de servicio	Aire, tambor en las ruedas delanteras y traseras.
Tipo / circuito	S-came / circuitos independientes
Freno de estacionamiento	Cámara con resorte, neumático
Actuación	Ruedas traseras
Freno motor / tipo	Sí/Freno a las válvulas + obstrucción de gases de escape

Pesos y capacidades (Kg)

Eje delantero	3500
Eje trasero	1900
Tara	5400

Pesos admisibles (Kg)

Eje delantero	6100
Eje trasero	11000
Peso bruto vehicular (P.B.V)	17100
Peso bruto vehicular con 3° eje	24100
Capacidad máxima de tracción (C.M.T)	35000
Carga útil + carrocería	11700

Volúmenes de abastecimiento (L)

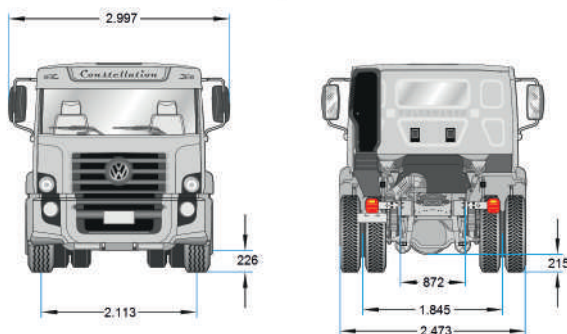
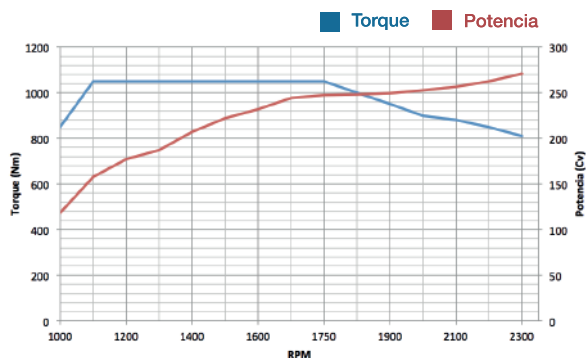
Tanque de combustible / material	275 / Plástico
Cárter con filtro	27,5
Caja de cambios	8
Eje trasero	21
Sistema de refrigeración	29

Obs.: Los pesos pueden sufrir alteraciones debido a los ítems opcionales.

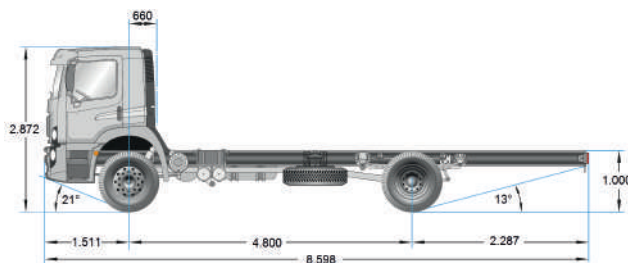
Cabina

Tipo cabina	Frontal abatible
Asiento conductor	Suspensión neumática (regulable altura y profundidad)
Asiento acompañante	Para dos personas
Tacógrafo	Sí
Computador abordo	Sí
Velocidad crucero	Sí
Volante	Regulable en altura y profundidad

MAN D08 36



Largo carrozable: 6427mm



Mantenciones: intervalos más extensos, entre 20.000 y 40.000 km según aplicación.

Red de Venta y Post Venta

WINTATA
Iquique
(57) 249 5614

PORSCHE
INTER AUTO
Antofagasta
(55) 246 6270

CARMONA
Y CIA. LTDA.
Copiapó
(52) 223 7610

CARMONA
Y CIA. LTDA.
La Serena
(51) 220 0235

PORSCHE
INTER AUTO
Valparaíso
(32) 381 8000

PORSCHE
INTER AUTO
Santiago
600 712 7000

AUTOMOTORA
ALAMEDA
Rancagua
(72) 222 0583

PORSCHE
INTER AUTO
Talca
(56) 2 2322 6600

PORSCHE
INTER AUTO
Concepción
(41) 380 1230

CECOR S.A.
Temuco
(45) 265 8433

PORSCHE
INTER AUTO
Puerto Montt
(65) 220 4000

CECOR
Santiago Sur
(56) 984621000
(56) 29299430



Camiones
Buses