

**Cabina
ECE R29**



**Camiones
Buses**



DELIVERY 11.180 / 4600

**CONTÁCTANOS AL
600 712 7000**

www.camionesybusesvolkswagen.cl

PORSCHE
CHILE

Motor (Cummins)

Marca y modelo	Cummins / ISF 3.8
N° de cilindros / Cilindrada (cm³)	4 / 3800
Potencia neta máx. - cv(Kw)@rpm(*)	177 / (130)@2600
Par motor neto máx. - Nm@rpm(*)	61(600) @ 1100 - 1700 rpm
Norma de emisiones	Euro 5
Tecnología de emisiones	SCR (AdBlue®)
Batería / Tensión Nominal	Dos baterías de 12 V - 100 Ah / 24 V
Alternador	80 A - 28 V
(*)Valores conforme ensayo NBR ISO 1585	

Transmisión (EATON)

Caja de cambios - Marca / Modelo	EATON / 6106
Accionamiento / N° de marchas	Manual / 6 Adelante (sincronizadas), 1 reversa
Relación de transmisión - 1ª / 6ª	6,19:1 / 0,78:1
Tracción	4x2
Marca / Diámetro del disco embrague (mm)	Valeo / 362

Ejes

Eje delantero	DANA / SA036S
Eje trasero	DANA S16 - 130
Reducción	4,3:1

Desempeño del vehículo (Cálculo teórico)

Velocidad máxima (Km/h)	125
Capacidad de rampa en PBV (%)	40
Partida en rampa en PBV(%)	25
Diámetro de giro (m)	17,3
Obs.: Datos proyectados por simulación de rendimiento	

Neumáticos / Dirección

Llantas	6" x 17.5" Acero
Neumáticos	235 / 75R17,5
Dirección (Marca / Modelo / Tipo)	BOSCH / 8014 Plus / Hidráulica

Suspensión

Delantera	Eje rígido con resortes parabólicos + amortiguadores hidráulicos telescópicos de doble acción + barra estabilizadora.
Trasera	Eje rígido motriz con resortes parabólicos de doble etapa + amortiguadores hidráulicos telescópicos de doble acción + barra estabilizadora.

Frenos

Freno de servicio	Aire, tambor en las ruedas delanteras y traseras + ABS + EBD
Tipo / Circuito	S-came / Circuitos independientes
Freno de estacionamiento / Actuación	Cámara con resorte, neumático / Ruedas traseras
Freno motor / Tipo	Obstrucción de gases de escape

Pesos y capacidades (Kg)

Eje delantero	2200
Eje trasero	1200
Total (Tara)	3400

Pesos admisibles (Kg)

Eje delantero	3600
Eje trasero	7100
Peso Bruto Vehicular (P.B.V)	10700
Peso Bruto Vehicular con 3° eje	13200
Capacidad Máxima de tracción (C.M.T)	13200
Carga útil + Carrocería	7300

Volúmenes de abastecimiento (L)

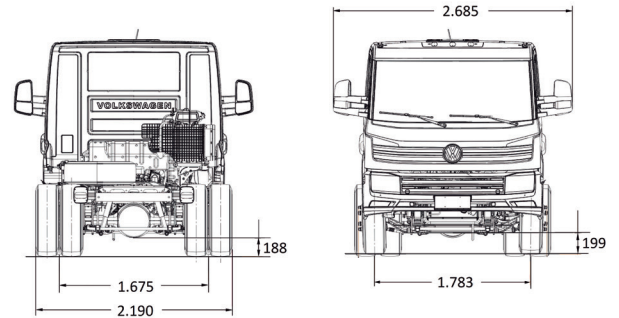
Tanque de combustible / Material	150 / Plástico
Tanque de urea (AdBlue®)	23

Cabina

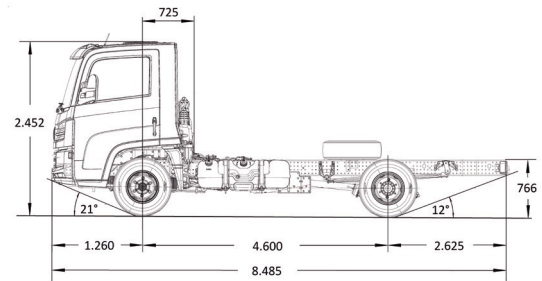
Tipo cabina	Frontal abatible
Asiento conductor	Suspensión neumática (regulable altura y profundidad)
Asiento acompañante	Para dos personas
Tapiz asientos	Revestimiento de los asientos de tejido
Tacógrafo	Sí
Computador a bordo	Sí
Velocidad crucero	Sí
Escalones de cabina cubiertos	Sí

Equipamiento

	BASICO	PRIME
Cabina frontal abatible	Sí	Sí
Volante regulable	Sí	Sí
Asiento conductor suspensión neumática	Sí	Sí
Tacógrafo	Sí	Sí
Tapiz asiento	Cuero sintético	Tela
Alza vidrios eléctricos	No	Sí
Seguros de puerta eléctrico	No	Sí
Espejos eléctricos	No	Sí
Aire acondicionado	No	Sí
Visera externa	No	Sí
Control Crucero	No	Sí
Faros niebla	No	Sí
Consola porta objetos techo	No	Sí
Versión fumadores	No	Sí
Ventana trasera	No	Sí



Largo carrozable: 6500



Mantenciones: Intervalos más extensos, entre 20.000 y 30.000 km según aplicación.