



MAXUS

C35



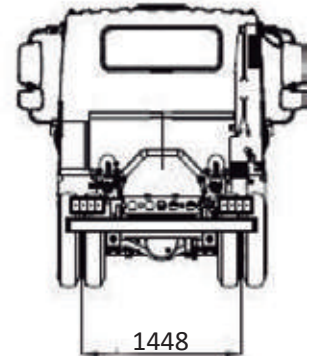
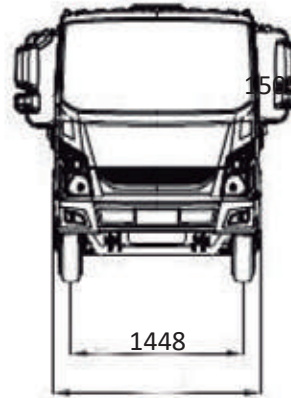
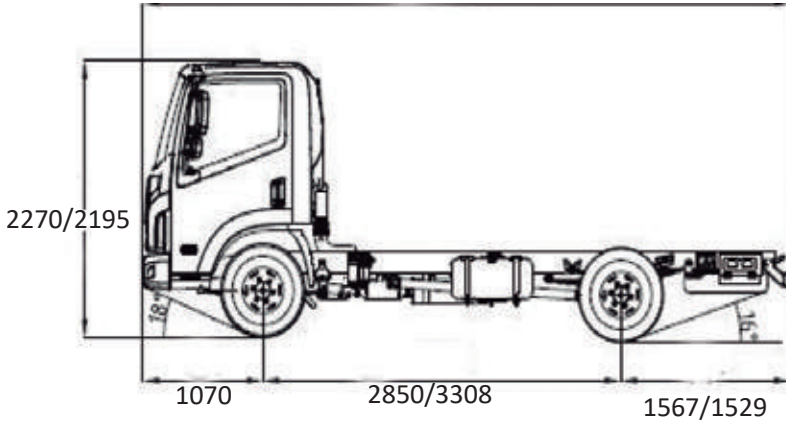
ANDESMOTOR
Una Empresa del Grupo KAUFMANN

ENCUÉNTRENOS EN SALAS KAUFMANN, ANDES MOTOR Y RED DE CONCESIONARIOS A LO LARGO DEL PAÍS

| | |
|--|--|
| Servicio al Cliente 22720 2221 | www.maxus.cl |
| servicioclientes@andesmotor.cl | |

DIMENSIONES (mm)

5487/5949



2020/1920

DATOS TÉCNICOS

Las especificaciones pueden variar de acuerdo a la fabrica.



| | C35 | C35 - L |
|-----------------------------------|-------------------------------------|--------------------|
| DIMENSIONES EXTERIORES | | |
| Largo/Ancho/Alto (mm) | 5449 / 2020 / 2270 | 5995 / 2020 / 2270 |
| Distancia entre Ejes (mm) | 2850 | 3308 |
| Numero de Pasajeros | 2 | |
| Capacidad Estanque de Combustible | 85 Litros | |
| Largo Carrozable (m) | 3.6 m | 4.2 m |
| PESO | | |
| Peso bruto vehicular | 3500 Kg | |
| Peso en orden de marcha | 2100 Kg | 2140 Kg |
| Carga Útil Admisible | 1395 Kg | 1355 Kg |
| TREN MOTRIZ | | |
| Marca Y Modelo | SAIC Motor 2.0T | |
| Cilindros | 4 en línea | |
| Combustible | Diesel | |
| Potencia Máxima | 123 HP @ 3200 RPM | |
| Torque Máximo | 330 NM @ 1600-2400 | |
| Tipo Y Disposición De Transmisión | 4X2, Tracción trasera | |
| Transmisión | Manual 5 marcas + Reversa | |
| Relación Transmisión | 5.502/2.790/1.580/1/0.793/ R: 4.916 | |
| Relación Diferencial | 4,375 | |
| Suspensión Delantera | Ballestas | |
| Suspensión Trasera | Ballestas | |
| Tamaño De Ruedas | 235/65 R16 | |
| EQUIPAMIENTO y SEGURIDAD | | |
| Frenos Delanteros | Disco | |
| Frenos Traseros | Tambor | |
| ABS + EBD | ✓ | ✓ |
| Inmovilizador | ✓ | ✓ |
| Sistema de Arranque con Embrague | ✓ | ✓ |
| Cierre Centralizado | ✓ | ✓ |
| Tercera Luz de Freno | ✓ | ✓ |
| Aire Acondicionado y Calefacción | ✓ | ✓ |
| Alzavidrios Eléctricos | ✓ | ✓ |
| Pantalla Touch 7" | ✓ | ✓ |
| Camara de Retroceso | ✓ | ✓ |
| Control Crucero | ✓ | ✓ |
| Comando de Radio al Volante | ✓ | ✓ |
| Bluetooth | ✓ | ✓ |

100.000 km.
GARANTÍA
3 años

Servicio al Cliente
22720 2221 www.maxus.cl
servicioclientes@andesmotor.cl