

TGS 26.480 BLS 6X4

camiones
MAN.Chile



MAN.CHILE



MAN | *VIVE LA EXPERIENCIA*



**CAMIÓN
100%
ALEMÁN**

MAN | VIVE LA EXPERIENCIA

Motor	D2676LF07
Potencia (CV)	480
Rango potencia (rpm)	1.900
Torque (nm)	2.300
Rango Torque (rpm)	1.050 - 1.400
Cilindros	6 en línea
Cilindrada (cc)	12.419
Caja de Cambios	MAN TipMatic® 12 26 DD
Desmultiplicación eje	i = 3,08
Medida Neumático	295 / 80R22.5

Embrague

Embrague monodisco DBE 430 reforzado

Sistema de Frenos

MAN BrakeMatic (sistema de frenos electrónico), Sistema antibloqueo (ABS), Programa Electrónico de estabilidad (ESP), Control Anti deslizante (ASR)
Frenos de disco en eje delantero / trasero

Caja de Cambios

Caja de cambios MAN TipMatic® 12 26 DD Software de la caja de cambios MAN TipMatic® Profi (utilización en carretera)

Suspensión

Ballestas delanteras parabólicas de 9,5 t
Resorte trasero neumático 2x13 t Sistema de suspensión neumática ECAS

Ratios Marcha / Desmultiplicación (12 26 DD)

1	16.69	2	12.92
3	9.93	4	7.67
5	5.9	6	4.57
7	3.66	8	2.83
9	2.17	10	1.68
11	1.29	12	1.00
R1	15.54	R2	12.03

Ejes

Eje delantero VOK - 09 acodado
Eje trasero hipoide HYD - 1370 / HY - 1350

Ruedas y Llantas

Llantas de acero de 10 agujeros de medida 9.00 - 22.5 (opcional Aluminio)

Depósito de Combustible / AdBlue

Depósito de combustible de aluminio de 580 lts a la derecha con escalones y 75 lts de AdBlue

Sistema Eléctrico

Baterías 12V 175Ah 2 piezas
Alternador de corriente trifásica 28V 120A 3.360W Longlife Eco

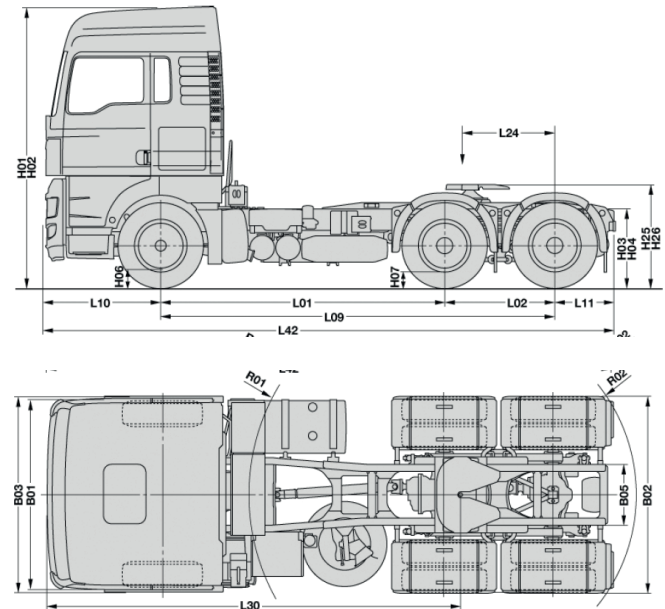
Otros Equipamientos

Radio, Aire Acondicionado con Climatizador
Quinta rueda JOST JSK 37 C 185 mm con lubricación integrada
Sistema de advertencia de abandono del carril IV (LGS IV)
ACC: Tempomat regulado en función de la distancia
Bluetooth
Opcional Emergency Brake Assist (EBA)

Características

Catalizador SCR e inyección de AdBlue
Sistema de Inyección EDC Common Rail
Freno motor EVB 280 KW de Potencia
Norma Euro 5
Aeropaquete suelto con spoiler y laterales para cabinas XL y XLX. Sólo lateral derecho móvil
Sistemas Freno Continuo Retardador 500 KW de Potencia

TGS 26.480 BLS 6X4



*Modelo Base de Cabina TGX

Dimensiones de Vehículo (mm) / Cabina XLX

L01 Distancia entre ejes	3.200
L10 Voladizo delantero	1.475
L11 Voladizo trasero	750
L42 Longitud Total	6.775
H01 Altura sobre la cabina, sin carga	3.548
H02 Altura sobre cabina, con carga	3.489
B03 Anchura total	2.500

Pesos en Vacío (kg +/- 5%) (Incluye Conductor, Herramientas, Estanques de Combustible, Llantas acero y Adblue 100% Capacidad)

	Motor 12,419 CC
Eje delantero	5.385
Eje trasero	3.920
Peso Total	9.305

Masas Técnicas Máximas Admisibles (MTMA)

MTMA 1er eje	7.100
MTMA 2do eje	9.500
MTMA 3er eje	9.500
MTMA total	26.100

WINTATA
Iquique
(57) 249 5614

PORSCHE
INTER AUTO
Antofagasta
(55) 246 6270

CARMONA
Y CIA. LTDA.
Copiapó
(52) 223 7610

CARMONA
Y CIA. LTDA.
La Serena
(51) 220 0235

PORSCHE
INTER AUTO
Valparaíso
(32) 381 8000

AUTOMOTORA
ALAMEDA
Rancagua
(72) 222 0583

PORSCHE
INTER AUTO
Santiago
600 712 7000

PORSCHE
INTER AUTO
Talca
(56) 2 2322 6600

PORSCHE
INTER AUTO
Concepción
(41) 380 1230

CECOR S.A.
Temuco
(45) 265 8433

PORSCHE
INTER AUTO
Puerto Montt
(65) 220 4000

CONTÁCTANOS AL
600 712 7000

WWW.MANCHILE.CL



MAN | VIVE LA EXPERIENCIA

Motor	D2676LF07
Potencia (CV)	480
Rango potencia (rpm)	1.900
Torque (nm)	2.300
Rango Torque (rpm)	1.050 - 1.400
Cilindros	6 en línea
Cilindrada (cc)	12.419
Caja de Cambios	MAN TipMatic® 12 26 DD
Desmultiplicación eje	i = 3,08
Medida Neumático	295 / 80R22.5

Embrague
Embrague monodisco DBE 430 reforzado

Sistema de Frenos
MAN BrakeMatic (sistema de frenos electrónico), Sistema antibloqueo (ABS), Programa Electrónico de estabilidad (ESP), Control Anti deslizante (ASR)
Frenos de disco en eje delantero / trasero

Caja de Cambios
Caja de cambios MAN TipMatic® 12 26 DD Software de la caja de cambios MAN TipMatic® Profi (utilización en carretera)

Suspensión
Ballestas delanteras parabólicas de 9,5 t
Resorte trasero neumático 2x13 t Sistema de suspensión neumática ECAS

Ratios Marcha / Desmultiplicación (12 26 DD)			
1	16.69	2	12.92
3	9.93	4	7.67
5	5.9	6	4.57
7	3.66	8	2.83
9	2.17	10	1.68
11	1.29	12	1.00
R1	15.54	R2	12.03

Ejes
Eje delantero VOK - 09 acodado
Eje trasero hipoide HYD - 1370 / HY - 1350

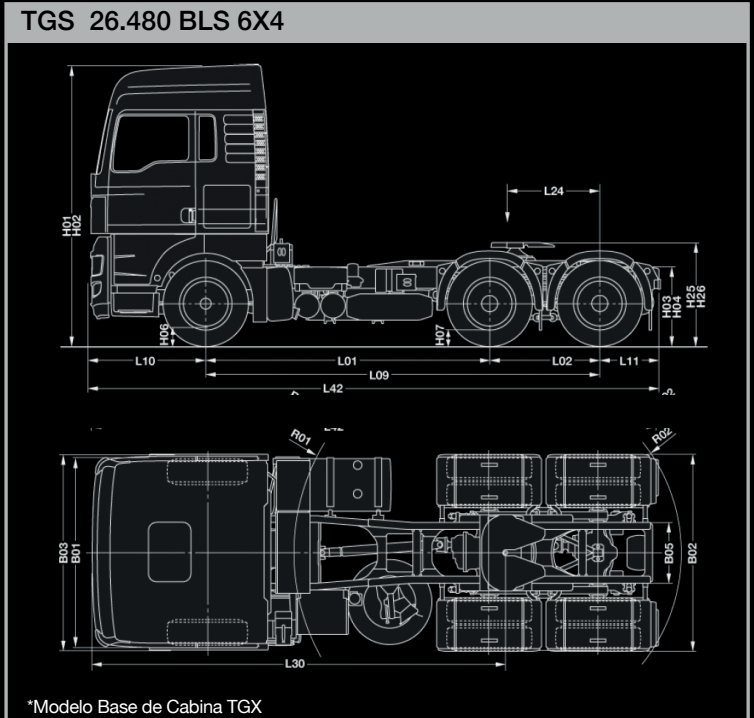
Ruedas y Llantas
Llantas de acero de 10 agujeros de medida 9.00 - 22.5 (opcional Aluminio)

Depósito de Combustible / AdBlue
Depósito de combustible de aluminio de 580 lts a la derecha con escalones y 75 lts de AdBlue

Sistema Eléctrico
Baterías 12V 175Ah 2 piezas
Alternador de corriente trifásica 28V 120A 3.360W Longlife Eco

Otros Equipamientos
Radio, Aire Acondicionado con Climatizador
Quinta rueda JOST JSK 37 C 185 mm con lubricación integrada
Sistema de advertencia de abandono del carril IV (LGS IV)
ACC: Tempomat regulado en función de la distancia
Bluetooth
Opcional Emergency Brake Assist (EBA)

Características
Catalizador SCR e inyección de AdBlue
Sistema de Inyección EDC Common Rail
Freno motor EVB 280 KW de Potencia
Norma Euro 5
Aeropaquete suelto con spoiler y laterales para cabinas XL y XLX. Sólo lateral derecho móvil
Sistemas Freno Continuo Retardador 500 KW de Potencia



Dimensiones de Vehículo (mm) / Cabina XLX	
L01 Distancia entre ejes	3.200
L10 Voladizo delantero	1.475
L11 Voladizo trasero	750
L42 Longitud Total	6.775
H01 Altura sobre la cabina, sin carga	3.548
H02 Altura sobre cabina, con carga	3.489
B03 Anchura total	2.500

Pesos en Vacío (kg +/- 5%) (Incluye Conductor, Herramientas, Estanques de Combustible, Llantas acero y Adblue 100% Capacidad)	
	Motor 12,419 CC
Eje delantero	5.385
Eje trasero	3.920
Peso Total	9.305

Masas Técnicas Máximas Admisibles (MTMA)	
MTMA 1er eje	7.100
MTMA 2do eje	9.500
MTMA 3er eje	9.500
MTMA total	26.100

WINTATA
Iquique
(57) 249 5614

PORSCHE
INTER AUTO
Antofagasta
(55) 246 6270

CARMONA
Y CIA. LTDA.
Copiapó
(52) 223 7610

CARMONA
Y CIA. LTDA.
La Serena
(51) 220 0235

PORSCHE
INTER AUTO
Valparaíso
(32) 381 8000

AUTOMOTORA
ALAMEDA
Rancagua
(72) 222 0583

PORSCHE
INTER AUTO
Santiago
600 712 7000

PORSCHE
INTER AUTO
Talca
(56) 2 2322 6600

PORSCHE
INTER AUTO
Concepción
(41) 380 1230

CECOR S.A.
Temuco
(45) 265 8433

PORSCHE
INTER AUTO
Puerto Montt
(65) 220 4000

CONTÁCTANOS AL
600 712 7000

WWW.MANCHILE.CL

