



HINO

GRUPO TOYOTA

FG 1726 AT

SERIE 500

DICIEMBRE 2018



MADE IN JAPAN



FG 1726 AT

SERIE 500



| CAPACIDADES Y DIMEN. | FG 1726 AT |
|---------------------------------------|--|
| Peso bruto vehicular | 17.000 kg |
| Peso en vacío | 5.745 kg |
| Peso eje Delantero | 3.420 kg |
| Peso eje Trasero | 2.325 kg |
| Capacidad de carga útil | 12.000 kg |
| Capacidad de eje delantero | 6.500 KG |
| Capacidad de eje trasero | 10.500 kg |
| Largo Total | OL 8.635 mm |
| Ancho Cabina (sin considerar espejos) | OW 2.490 mm |
| Alto Total | OH 2.765 mm |
| Largo Chasis | OC 6.525 mm |
| Largo Carrozable | 7.200 mm |
| Distancia entre ejes | WB 5.080 mm |
| Estanque de combustible | De acero, con llave, capacidad de 320 Litros |
| Neumáticos | Medida 11R22.5, 16 PR |
| Velocidad máxima | 100 km/h |
| Capacidad de ascensión (%) | 52% |

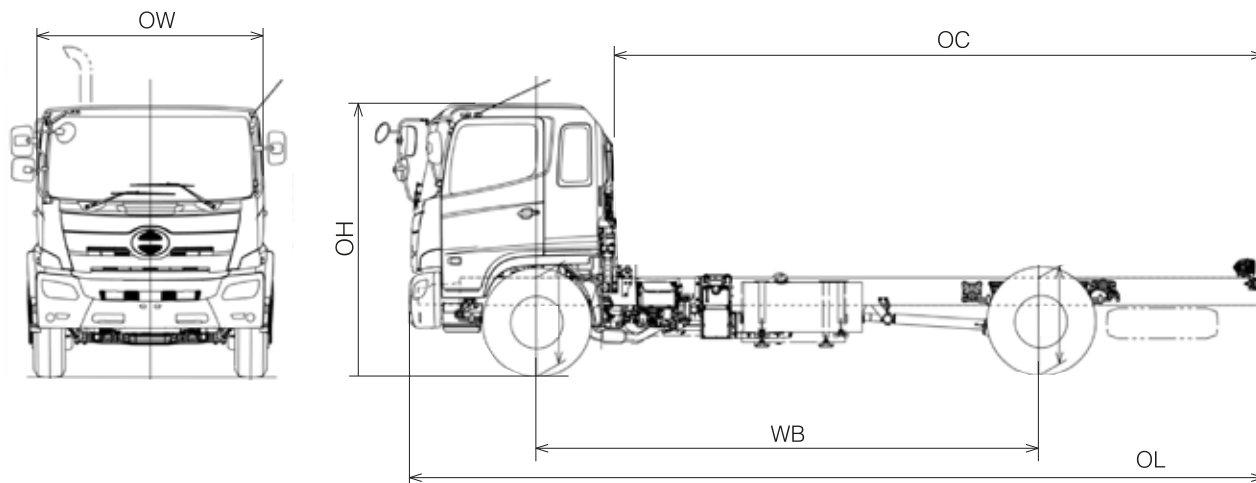
| MOTOR | FG 1726 AT |
|--------------------------------------|---|
| Tipo | HINO J08E WB |
| Cilindrada (cc) | 7.684 cc |
| Potencia (ps/rpm) | 260 PS/2.500 rpm |
| Torque (kgf-m/rpm) | 82 kgf-m/1.500 rpm |
| Sistema SCR (Cap. Estanque Ad Blue) | 59 Litros |
| Sistema de Inyección | Inyección Directa, Common Rail Compensador de altura, EURO 5. |

| TRANSMISIÓN | FG 1726 AT |
|----------------------|--|
| Modelo | ALLISON modelo 3000 |
| Tipo | 6 velocidades con sobremarcha, con bloqueo al convertidor de par, conexión para toma de Fuerza, con selector de modo potencia. |
| Relación eje trasero | 6.428: 1 |

| FRENOS | FG 1726 AT |
|--------------------|--|
| De Servicio | Aire total |
| De Estacionamiento | Tipo Maxi brake |
| De Motor | Comando Electro neumático a los gases de escape, con mando a la transmisión. |

| SUSPENSIÓN | FG 1726 AT |
|----------------------|---|
| Eje Delantero | Modelo 78IL, Eje rígido Tipo Elliot. |
| Eje Trasero | Modelo SH17, Eje motriz, de reducción simple, engranaje hipoidal. |
| Suspensión delantera | Ballestas semi elípticas con amortiguadores |
| Suspensión trasera | Ballestas semi elípticas con bujes metálicos |

| EQUIPAMIENTO | FG 1726 AT |
|---|---------------------------|
| Aire acondicionado | Equipado |
| Tacómetro | Equipado |
| Litera y cortinas | Equipado |
| Asiento de conductor | Con suspensión neumática |
| Alza vidrios eléctricos + cierre centralizado | Equipado |
| Computador a bordo | Equipado |
| Volante regulable en altura y profundidad | Equipado |
| Nebliñeros | Equipado |
| Barra de acero en puertas laterales | Si |
| Cabina de deformación programada | Si, cumple norma ECE R-29 |
| Focos halógenos delanteros | Si |



Aplicaciones



BARANDA



ESTANQUE



REFRIGERADO



FURGÓN



RAMPLA



BASURA