

AUMARK

S1016 / S1016L

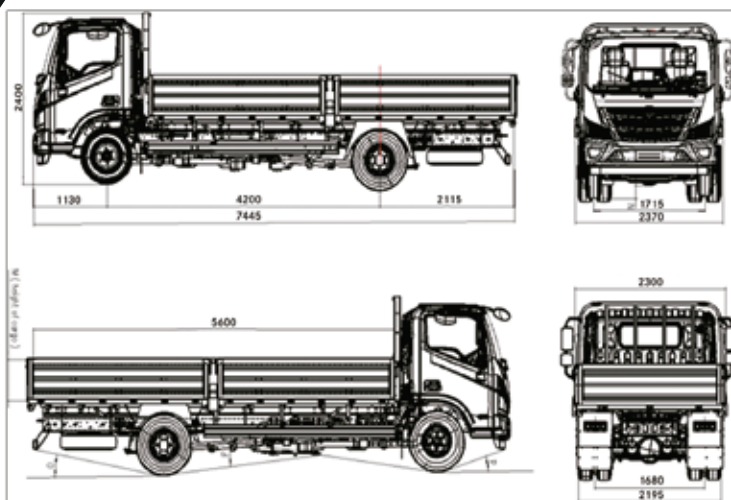


FOTON

Servicio al Cliente 227202221	www.andesmotor.cl
servicioclientes@andesmotor.cl	



ENCUÉNTRENOS EN SALAS KAUFMANN, ANDES MOTOR Y RED DE CONCESIONARIOS A LO LARGO DEL PAÍS



150.000.km
GARANTÍA
5 años

MOTOR

Modelo	Cummins ISF3.8 e5
Tipo	4 cilindros en línea Turbo Diesel Intercooler
Sistema de inyección	Bosch Common Rail System
Turbo Intercooler	Holset
Sistema de control de emisiones	SCR Euro V
Potencia	154 hp / 2.600 rpm
Torque	500 nm / 1.200-2.200 rpm
Cilindrada	3.760 cc
Alternador	24 V, 70 Amp
Batería	12 V x 2 / 100 Ah

FRENOS

Frenos de servicio	
Sistema	Tambor adelante y atrás
Tipo	Neumático doble circuito ABS
Freno estacionamiento	
Tipo	Neumático con corte de aire
Freno motor	
	Obstrucción gases de escape

CHASIS

Cabina	Simple abatible
Llantas	17,5 x 6,0 (6 pernos)
Neumáticos delanteros	215/75 R17,5
Neumáticos traseros	215/75 R17,5
Dirección	Asistida hidráulica
Estanque combustible	200Lts. aluminio
Largo max. carrozable	5.500 /6200 mm
Carrocería de fábrica (opcional)	5.150 x 2.050 x 550
Personas en cabina	3
Distancia entre ejes	3.800 mm
Despeje del suelo	180 mm

EQUIPAMIENTO

Volante ajustable	Neblineros
Limpiaparabrisas de 3 velocidades	Radio MP3+USB
Calefacción de 4 velocidades	Aire Acondicionado
Sensor de retroceso	Consola central con Posavasos
Cierre centralizado comando distancia	Control Crucero

PESOS Y CAPACIDADES

Vacio sin carrocería	
Eje delantero	1.860 kg
Eje trasero	1.240 kg
Tara	3.100 kg
Carga útil con carrocería	6.535 kg
Peso admisible	
Capacidad eje delantero	3.613 kg
Capacidad eje trasero	6.022 kg
Peso bruto vehicular (P.B.V.)	9.635 kg

TRANSMISIÓN

Embrague	Ø350x220 monodisco seco / hidráulico
Caja de cambios	65 1B
Marchas	6 + 1R
Relación de Marchas	I:6.515, II:3.917, III:2.346, IV:1.429, V:1.000, VI:0.814, R:6.061
Reduccion eje trasero	4.33:1
Habilitacion para	PTO

SUSPENSIÓN

Delantera	Paquete de resortes semielípticos con amortiguadores hidráulicos telescópicos.
Trasera	Paquete de resortes semielípticos con amortiguadores hidráulicos telescópicos

DESEMPEÑO DEL VEHÍCULO

Velocidad maxima	115 Km/hr
Pendiente superable con 6 TON	≤ 30°
Radio de giro	8.5 mts

Fotografías referenciales.
Comercial Motores de los
Andes se reserva el derecho
de hacer cualquier
modificación sin previo
aviso.

Servicio al Cliente
227202221 www.andesmotor.cl
servicioclientes@andesmotor.cl