

HD65 MAX



CAMIÓN MEDIANO

3
AÑOS DE
GARANTÍA
—
SIN LÍMITE
DE KILOMETRAJE


CAPACIDAD
DE CARGA
—
HASTA
4.400 KG


LARGO
CARROZABLE
—
HASTA
4.7 M


CERTIFICACIÓN
DE CABINA
—
ECE R29*


MANTENCIONES*
—
CADA
20.000 KM


SISTEMA DE
CONTROL
—
VDC*
(ABS + EBD + TCS)

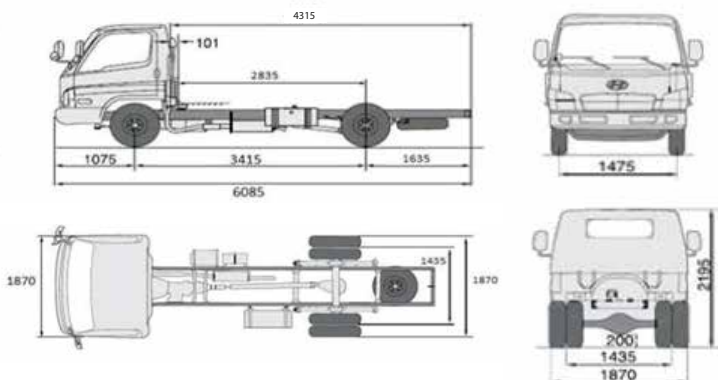
HD65 MAX

Especificaciones

VERSIONES
STD Y DLX

Motor	
Modelo	Hyundai D4CC16 Euro V
Tipo	4 cilindros en línea de 16 válvulas Turbo Geometría Variable (VGT)
Cilindrada	2,891 cc
Potencia	160 HP @ 3000 rpm
Torque	392 NM @ 1,500rpm ~ 2800rpm
Inyección	Common Rail
Configuración	
Tracción	4x2
Eje delantero	Semi-elíptica con paquete de resortes y amortiguador
Eje trasero	Semi-elíptica con paquete de resortes y amortiguador
Frenos	
De servicio	Hidráulicos servo asistidos, doble circuito con ABS
De estacionamiento	Tipo tambor en salida de la transmisión
De motor	Tipo mariposa con control electrónico actuando a la salida del escape
Transmisión	
Transmisión	Hyundai M035S5
Tipo	Mecánica de 5 velocidades Incluye sobre marcha mas reversa
Relación diferencial	5.714
Chasis	
Dirección	Asistida hidráulicamente
Embrague	Bimasa de control hidráulico 300 mm de diámetro
Suspensión delantera	Ballestas semi elípticas y amortiguadores hidráulicos
Suspensión trasera	Ballestas semi elípticas y amortiguadores hidráulicos
Cabina	Frontal semi flotante Tapa hermética interior motor
Neumáticos	Tubulares 205/75R 17.5-10PR Eje delantero rodado simple Eje trasero rodado doble

Largo / Ancho / Altura / Distancia entre ejes (m)



Capacidades y Dimensiones	STD	DLX
Peso bruto vehicular PBV (Kg)	6500	6500
Capacidad de carga (Kg)	4400	4400
Capacidad de eje delantero (Kg)	2300	2300
Capacidad de eje trasero (Kg)	4200	4200
Largo carrozable (mm)	4700	4700
Tanque de combustible (l)	100	100
Pasajeros (Incluido chofer)	3	3
Equipamiento		
Radio con bluetooth y USB	SÍ	SÍ
Reloj digital	SÍ	SÍ
Rueda de repuesto	SÍ	SÍ
Tapiz	Vinil	Vinil
Alzavidrios eléctricos	SÍ	SÍ
Volante regulable en altura y profundidad	SÍ	SÍ
Sistema calefacción + defroster	SÍ	SÍ
Aire acondicionado + defroster	No	SÍ
Seguridad		
Barra de acero en puertas laterales	SÍ	SÍ
Certificación de cabina norma ECE R29.00	SÍ	SÍ
Chasis reforzado	SÍ	SÍ
Cinturones de seguridad de 3 puntas	SÍ	SÍ
Sistema luz día	SÍ	SÍ
Parabrisas laminados	SÍ	SÍ
Columna de dirección colapsable	SÍ	SÍ
Barra estabilizadora ejes delantero y trasero	SÍ	SÍ
Sistema VDC + Auto ajuste de frenos (Del/Tras)	SÍ	SÍ
ABS (Sistema antibloqueo de frenos)	SÍ	SÍ
EBD (Distribución electrónica de frenado)	SÍ	SÍ
TCS (Sistema de control de tracción)	SÍ	SÍ
AYC (Control activo de derrape)	SÍ	SÍ



Hyundai Vehículos Comerciales Chile se reserva el derecho de realizar cambios o modificaciones de las especificaciones técnicas sin previo aviso. Fotografías son referenciales.